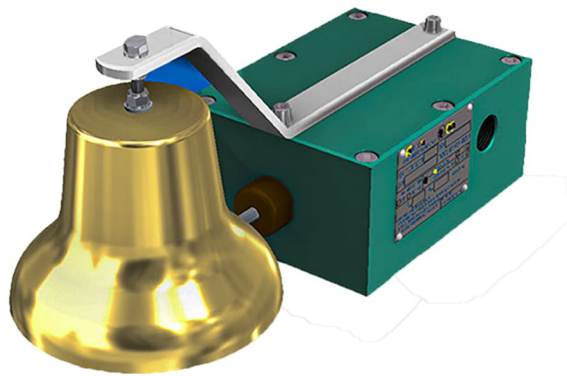




di Teresa Cereda

BOX 0 S

Segnalatore acustico in esecuzione Ex



DESCRIZIONE

Questo segnalatore acustico, robusto ed affidabile, studiato per gli impieghi più gravosi, nasce dall'esperienza di Ariet che da oltre 40 anni opera nel mercato dei componenti industriali idonei ad operare in aree classificate.

Custodia, di eccezionale robustezza è costruita in una lega speciale d'alluminio a basso contenuto di rame e magnesio di dimensioni compatte per garantire ingombri ridotti

**CARATTERISTICHE DEI COMPONENTI ELETTRICI**

Temperatura ambiente: Funzionamento -50°C $+55^{\circ}\text{C}$

Categoria di isolamento: Classe I secondo IEC 536

Tensioni disponibili: 24, 48, 110 V c. a.

Livello di pressione acustica : 95 dB

OPZIONI: Custodia in ghisa o in AISI 316

ENTRATE DI CAVO

Le entrate di cavo possibili sono fino a tre, le filettature realizzabili sono le seguenti:

Coniche:

$\frac{1}{2}'' \div \frac{3}{4}''$ UNI 6125 Gk (solo per certificazione ATEX)

$\frac{1}{2}'' \div \frac{3}{4}''$ NPT

Cilindriche:

M20 \div 25 x 1,5 ISO 965/1 e ISO 965/3 classe media

$\frac{1}{2}'' \div \frac{3}{4}''$ UNI/ISO228



di Teresa Cereda

CERTIFICAZIONI

Conformità alla Direttiva ATEX 2014/34/UE

EN 60079-0 Explosive atmospheres. Equipment general requirements

EN 60079-1 Explosive atmospheres. Equipment protection by flameproof enclosures “d”

EN 60079-31 Explosive atmospheres. Equipment dust ignition protection by enclosure “t”

Conformità allo Schema certificativo IECEx

EN 60079-0 Explosive atmospheres. Equipment general requirements

EN 60079-1 Explosive atmospheres. Equipment protection by flameproof enclosures “d”

EN 60079-31 Explosive atmospheres. Equipment dust ignition protection by enclosure “t”

Certificati:

ATEX : INERIS 11ATEX0057X

IECEX : IECEX INE 11.0027X

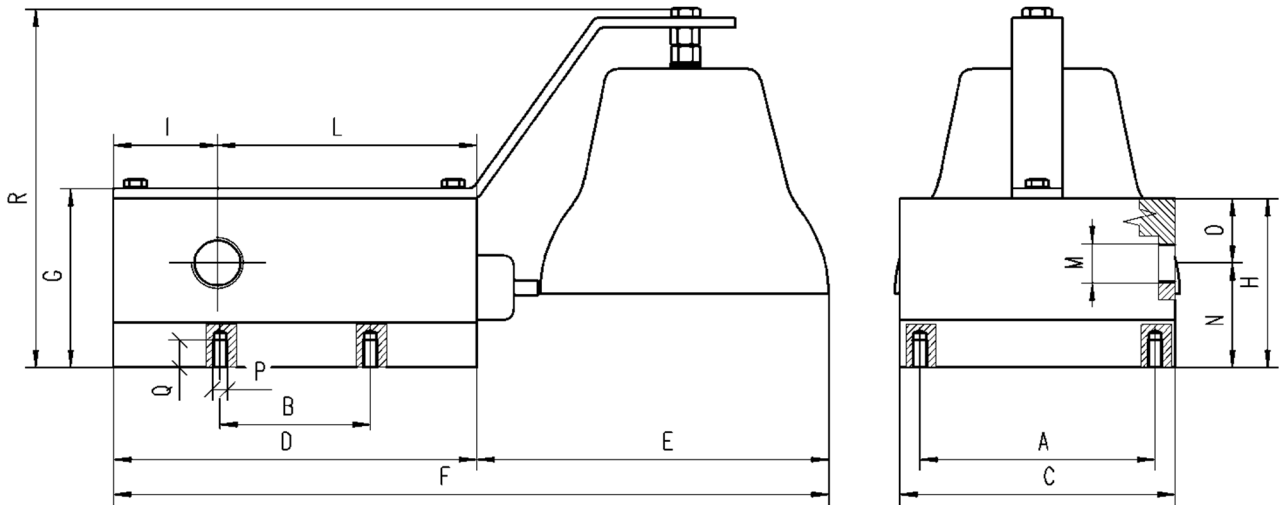
Modi di protezione

Exd IIB T4/T6 Gb

Exd IIC T4/T6 Gb

Extb IIIC Db IP 66 T135°C/T85°C







DIMENSIONI

| TYPE TIPO | A | B | C | D | E | F | G | H | I | L | M | N | O | P | Q | R |
|-----------------|----|----|-----|-----|-----|-----|----|----|------|-------|---------|----|----|----|----|-----|
| BOX 0/S [mm] | 94 | 60 | 110 | 140 | 145 | 285 | 72 | 68 | 41.5 | 103.5 | M20*1.5 | 42 | 24 | M6 | 12 | 145 |

| COMPONENT Componente | VOLTAGE | CURRENT | FREQUENCY |
|-------------------------|--------------------------|--------------------------|-----------|
| | Max. Tensione massima | Max. Corrente massima | Frequenza |
| | [V] | [A] | [Hz] |
| Acoustic signal | 24 | 2.1 | 50 |
| | 48 | 0.9 | 50 |
| Segnalatore acustico | 48 | 1 | 60 |
| | 110 | 0.4 | 50 |
| | 110 | 0.5 | 60 |

Product quality assurance: INERIS 05 ATEX Q708   INERIS FR/INE/QAR11.0005/07